



FLEXPIPE

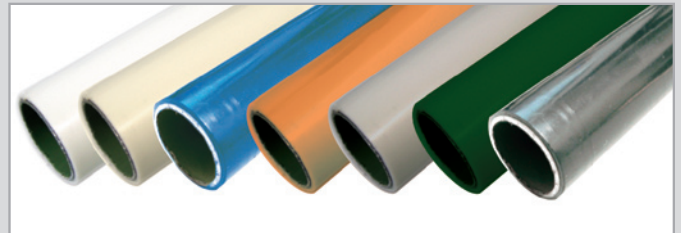
En **MOUVEMENT**
avec la **PVA**



TUBES

1 mm (19 jauges) tube en acier recouvert d'un plastique pour un maximum de durabilité et une protection contre les rayons UV. Les tubes viennent en longueur de 4 mètres (13.25') et 28mm (1.125") de diamètre extérieur.

Les couleurs en inventaire sont le bleu, orange, blanc, ivoire, gris pâle, vert foncé et en acier inoxydable.



LONGUEUR COUPÉE	CAPACITÉ
450 mm (1'5")	140 kg (308 lbs)
900 mm (2'11")	70 kg (154 lbs)
1,000 mm (3'3")	58 kg (128 lbs)
1,100 mm (3'7")	52 kg (115 lbs)
1,300 mm (4'3")	46 kg (101 lbs)
1,500 mm (4'11")	38 kg (84lbs)
1,800 mm (5'10")	32 kg (70 lbs)

H-4000-01 (blanc) :	\$		Quantité
H-4000-02 (ivoire) :	\$		
H-4000-12 (bleu) :	\$		
H-4000-16 (gris) :	\$		
H-4000-21 (orange) :	\$		
H-4000-55 (vert foncé) :	\$		
H-4000-00 (acier inoxydable) :	\$		

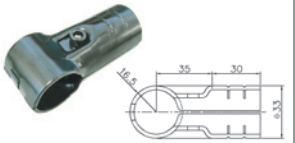
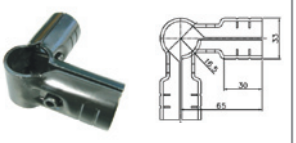
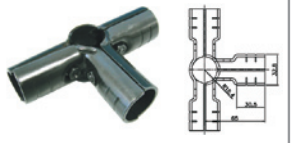
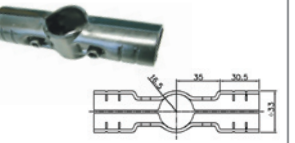
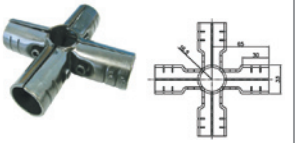
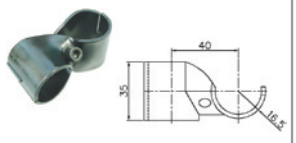
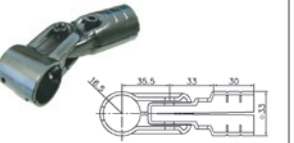
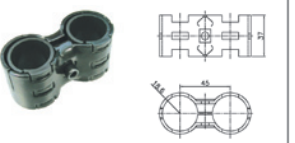
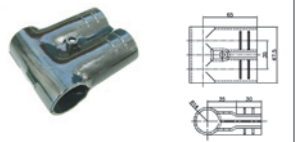
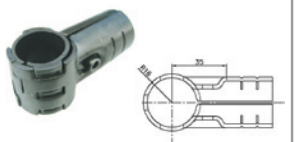
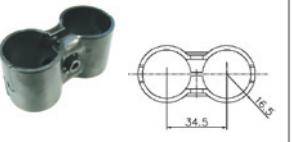
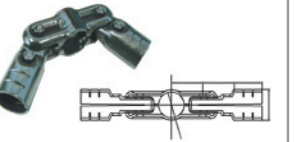
CONVOYEURS ET PIÈCES

Les rails de convoyeur ont 4 mètres (13.25') et sont faites en acier avec des roues ABS et des axes en acier. La capacité de charge est de 500lbs (230kg) par mètre et 20lbs (9kg) par roues.













Les dimensions sont de 40mm X 25mm (1.6" X 1").













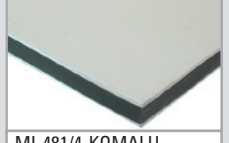




CONNECTEURS / ENSEMBLE

 HJ-1 (H-1x2 ; M6x1) \$ <input type="text"/>	 HJ-2 (H-2 x 1 ; H3x1 ; M6 x 2) \$ <input type="text"/>	 HJ-3 (H-2 x 2 ; H4 x 1 ; M6 x 3) \$ <input type="text"/>	 HJ-4 (H-4x2 ; M6 x 2) \$ <input type="text"/>
 HJ-5 (H-2 x 4 ; M6 x 4) \$ <input type="text"/>	 HJ-6 (H-7 x 2 ; M6 x 1) \$ <input type="text"/>	 HJ-7 (H-5x2 ; H6x2 ; M6 x 2) \$ <input type="text"/>	 HJ-8 (H9x2 ; J-140x2 ; M6 x 1) \$ <input type="text"/>
 HJ-9 (H-10x2 ; M6 x 1) \$ <input type="text"/>	 HJ-10 (H-12x2 ; J-140x1 ; M6 x 1) \$ <input type="text"/>	 HJ-11 (H-13x2 ; M6 x 4) \$ <input type="text"/>	 HJ-12 (H6x4 ; H-14 x 2 ; M6 x 4) \$ <input type="text"/>

CONNECTEURS / UNITÉ

 H-1 \$ <input type="text"/>	 H-2 \$ <input type="text"/>	 H-3 \$ <input type="text"/>	 H-4 \$ <input type="text"/>	 H-5 \$ <input type="text"/>	 H-6 \$ <input type="text"/>
 H-7 \$ <input type="text"/>	 H-9 \$ <input type="text"/>	 H-10 \$ <input type="text"/>	 H-12 \$ <input type="text"/>	 H-13 \$ <input type="text"/>	 H-14 \$ <input type="text"/>

ACCESSOIRES

 J-110 Embout de tuyau \$ <input type="text"/>	 J-110B Embout de tube en acier inoxydable \$ <input type="text"/>	 J-38A Support à étagère \$ <input type="text"/>	 J-49 Embout de patte \$ <input type="text"/>	 J-140 Joint de rotation \$ <input type="text"/>	 J-171 Diviseur en métal \$ <input type="text"/>	 MI-4101/2-HDPE HDPE blanc 1/2", feuille de 4' X 10' \$ <input type="text"/>
 J-38B Étiquette \$ <input type="text"/>	 J-38C Porte Étiquette \$ <input type="text"/>	 EF-1012 Crochet de côté \$ <input type="text"/>	 EF-1012A Crochet de face \$ <input type="text"/>	 EF-3018 Support à panier \$ <input type="text"/>	 EF-4018L Sabot plat \$ <input type="text"/>	 MI-481/4-KOMALU HDPE et aluminium blanc 1/4", feuille de 4' X 8' \$ <input type="text"/>
 EF-5002A Ensemble de tire \$ <input type="text"/>	 EF-5002B Ensemble de tire \$ <input type="text"/>	 M6 Vis et écrou pour les connecteurs \$ <input type="text"/>	 EMT-1 Sabot pour tuyau \$ <input type="text"/>	 EMT-2 Sabot double pour tuyau \$ <input type="text"/>	 J-404 Pied ajustable en acier \$ <input type="text"/>	

ROUES ET ROULETTES



AVEC TIGE D'EXPANSION

DESCRIPTION	CAPACITÉ	CODE DE PRODUITS	MONTANT	QUANTITÉ
Roulette pivotante de 3"	120lbs	MI-3-ES		
Roulette pivotante de 3" avec frein	120lbs	MI-3-ESB		
Roulette pivotante de 4"	250lbs	MI-4-ES		
Roulette pivotante de 4" avec frein	250lbs	MI-4-ESB		
Roulette pivotante de 5"	275lbs	MI-5-ES		
Roulette pivotante de 5" avec frein	275lbs	MI-5-ESB		



AVEC PLAQUE DE ROUE

DESCRIPTION	CAPACITÉ	CODE DE PRODUITS	MONTANT	QUANTITÉ
Roulette fixe de 4"	260 lbs	MI-4-PF		
Roulette pivotante de 4" avec frein	260 lbs	MI-4-PSB		
Roulette pivotante de 4"	260 lbs	MI-4-PS		
Roulette fixe de 6"	320 lbs	MI-6-PF		
Roulette pivotante de 6" avec frein	320 lbs	MI-6-PSB		
Roulette pivotante de 6"	320 lbs	MI-6-PS		



L'achat de FlexPipe peut se faire de différentes façons :

- Pièces en vrac
- Structures non assemblées
- Structures assemblées
- Conception sur mesure

Pour compléter votre commande, vous devez entrer le nombre d'items désirés pour chacun des produits dans la case prévue à cet effet ().

COMMANDE Fax : 450.296.4514
Courriel : info@martinsindustries.com

Compagnie :		Tubes :	\$
Contact :		Convoyeurs & pièces :	\$
Téléphone :		Connecteurs :	\$
Courriel :		Roues :	\$
Adresse :		Accessoires :	\$
Adresse :		Total :	\$ *
Informations pour le transport :			
Numéro bon de commande :			

* (avant transport et taxes si applicables)

MARTINS
INDUSTRIES
MONTRÉAL - DETROIT - TAIPEI

Martins Industries conçoit et fabrique des systèmes de manutention et d'entreposage industriel depuis 1987.
WWW.MARTINSINDUSTRIES.COM

Martins Industries, 1037 Ste-Marie, St-Alexandre (QC) Canada J0J 1S0
T. 1.866.409.RACK F. 450.296.4514 C. info@martinsindustries.com